

Servoverstärker

SCA-LS-30-03

4Q-Regler für DC - Motoren

Merkmale

4 - Quadrantenbetrieb
 Drehzahleinstellung durch internes oder externes Potentiometer
 Eingang für DC-Tacho-Spannung
 Stufenlos einstellbare Strombegrenzung durch Potentiometer
 Drehzahleinstellung durch externe Steuerspannung möglich
 Einstellbare IxR Kompensation durch Potentiometer
 Freischalteneingang durch potentialfreien Kontakt
 Thermische Überlastabschaltung
 Ballastschaltung für Bremsbetrieb
 Anschlüsse mit Schraubklemmen

Sonderausführungen

Eingang für Regelung mit digitalen Encoder

Servoamplifier

SCA-LS-30-03

4-Q-regulator for DC - motors

Specification

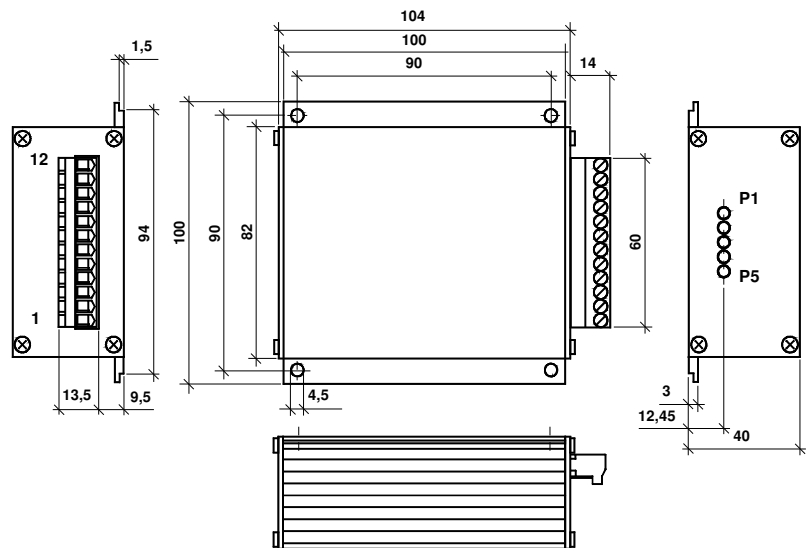
4 - quadrant activity
 Speed adjust by interna or externa potentiometer
 Input for DC-tacho voltage
 Current limitation to adjust by potentiometer
 Speed adjust by extern referenzvoltage possible
 IxR compensation to adjust by potentiometer
 Freely switch input by potential free contact
 Overload temperature protection
 Ballast circuit for break operation
 Screw-connectors

Special Designs

Input for regulation by digital encoder

Steckerbelegung / Pin connections

1	Motor +
2	Motor -
3	Betriebsspannung / Supply voltage +
4	Betriebsspannung / Supply voltage GND
5	Tachospannung / Tacho voltage +
6	Tachospannung / Tacho voltage -
7	Sollwert / Rated value voltage +
8	Sollwert / Rated value voltage -
9	Referenzspannung / Referenz voltage Vref +
10	Referenzspannung / Referenz voltage Vref -
11	Fehlerausgang / Error Out
12	Signal GND
13	Freischaltung / Freely switch +
14	Freischaltung / Freely switch GND



Technische Daten / Characteristics

Abgabeleistung	/ Output power	max. 75	W
Betriebsspannung	/ Supply voltage range	11 ... 30	V
Ausgangsspannung	/ Output vottage range	± 6 ... ± 24	V
Einstellbare Strombegrenzung	/ Adjust current limiter	0 ... 3	A
Sollwerteingang (diff.)	/ Rated value voltage for speed adjust	- 10 ... + 10	V
Referenzspannung (max. 2 mA)	/ Referenz voltage (max. 2 mA)	± 3,9	V
Tachospannung	/ Tacho vottage	± 2 ... ± 50	V
Bremsleistung	/ Break power	5	W
Übertemperaturschutz	/ Overload temperature protection	ca. 80	°C
Gewicht	/ Weight	0,33	kg
Abmessungen	/ Dimensions	100 x 117 x 40	mm
Lagerungstemperatur	/ Storage temperature	- 30 ... + 80	°C
Betriebstemperatur	/ Operating temperature	0 ... + 40	°C
Betriebsluftfeuchtigkeit	/ Operating humidity	20 ... 80	%