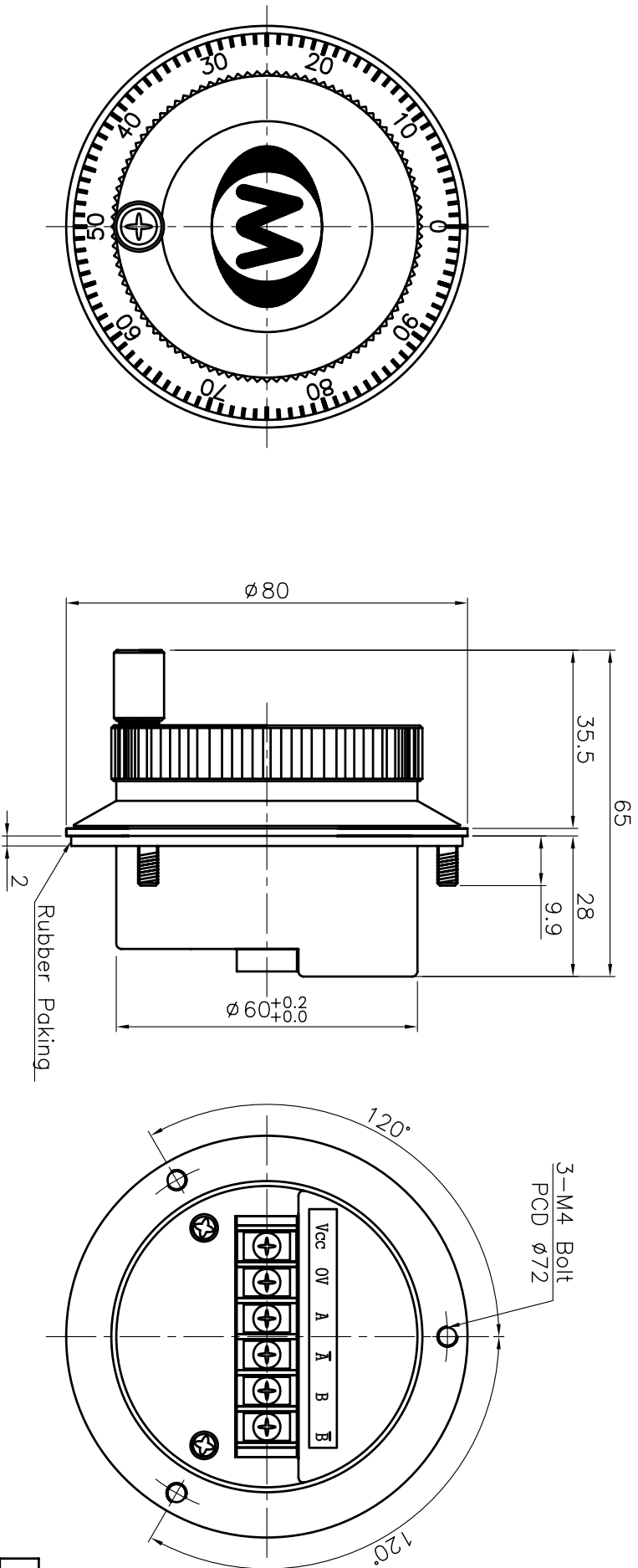


전기적 특성 Electrical Spec.			기계적 특성 Mechanical Spec.		
분해능 Resolution	100P/R	기동 토크 Starting Torque	50g.cm Max.		
출력 형태 Output Form	전원 Power Supply	최대 회전수 Maximum Rotating Speed	600rpm		
출력 방법 Voltage Output	DC +5V~+12V	허용 축 하중 Allowable Shaft Load	반경 방향(Radial) : 1.8kg Max. 축 방향(Axial) : 0.9kg Max.		
시시 Line Driver	DC +5V±5%	사용 온도 Operating Temp. Range	0~+70°C		
최대 응답수 Maximum Response Frequency	5 kHz	내진동 Vibration	5G		
전선 길이 Cable Length	6P 단자배	내충격 Shock	50G		

소요수량 Qty	품번 Item	품명 Description	명채 Material	질규 Specification	격비 Remark
		MPG 외형도		SM80-N-0100	



개	CHANGE	1	2	3	4	5
---	--------	---	---	---	---	---

		<b>제품명</b> PRODUCT NAME MPG	
<b>설계</b> DESIGNED 김도민	<b>검열</b> CHECKED 김도민	<b>도면번호</b> DWG. NO. SP08AG001	<b>참조도면</b> REF. NO.

무지용 공차 TOLERANCE (K/S)	공정 등급 PROCESSING CLASS
	TT12