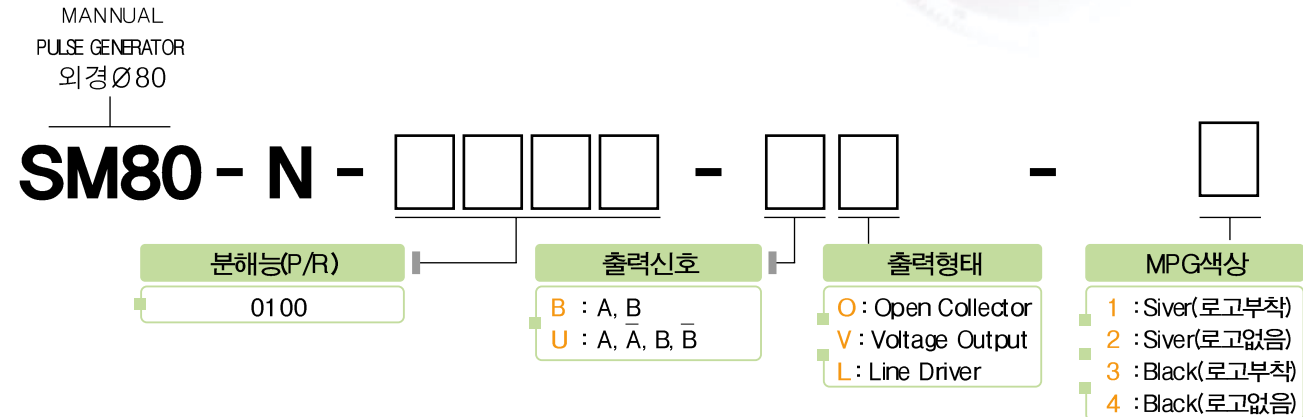


MANNUAL
PULSE GENERATOR
SM80 Series

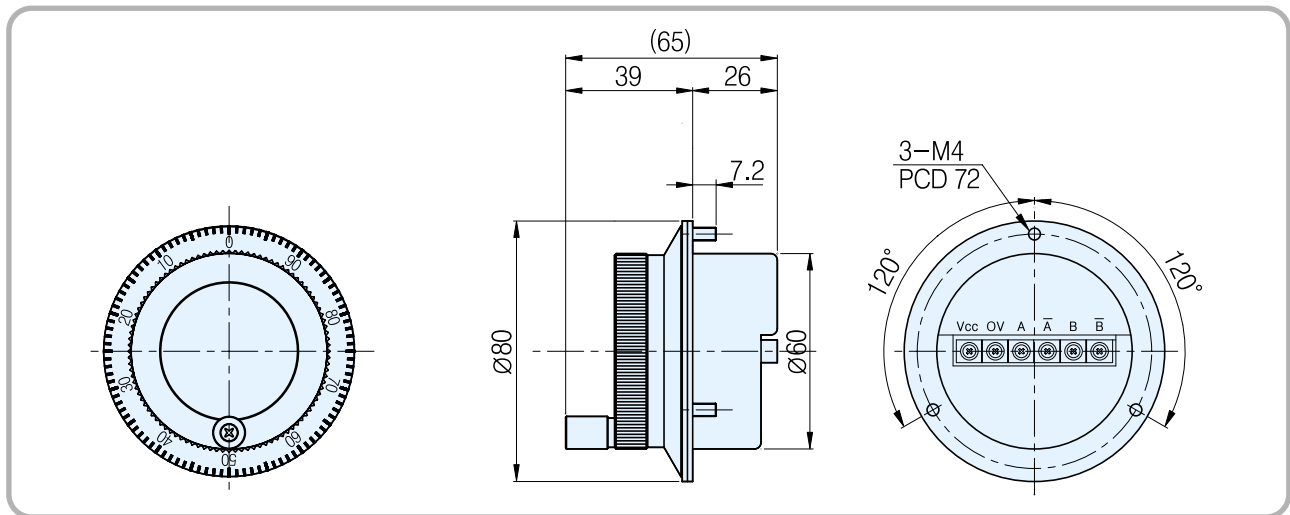
■ 특징 : NC 공작기계, 산업용
고신뢰성 실현
주문자 로고 부착 가능, 반영구적 수명



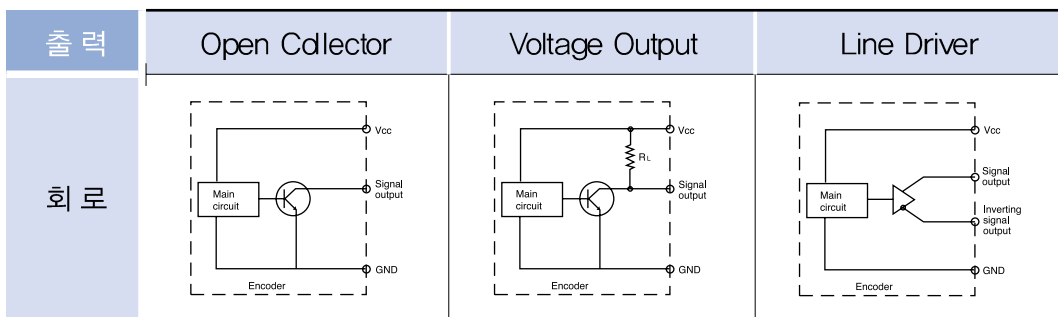
형식 Model



외형도 External Dimension



출력회로 Output Circuit



전기적 특성 Electrical Spec.

출력방식	Open Collector	Voltage Output	Line Driver
전원전압	DC +5[V] 리플p-p:5%이하		
소비전류(무부하시)	70mA Max	70mA Max	150mA Max
최대응답주파수	5 KHz MAX	5 KHz MAX	5 KHz MAX
출력전압	V _L 0.5[V]이하 / V _H 2.5[V]이상		
출력전류	20mA 이하	20mA 이하	20mA 이하
상승, 하강 시간	0.1μs 이하	0.1μs 이하	0.1μs 이하
공통조건	출력단 케이블 길이[M], 부하저항 1[kΩ]이하일 때		

기계적 특성 Mechanical Spec.

기동토크	50g - cm Max
최대회전수	600 rpm
베어링 수명	50,000[hr](600 rpm 회전시)
전선규격	6P단자대
중량	600g

환경 특성 Rigid Spec.

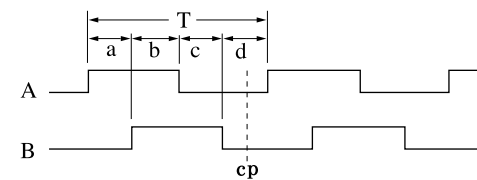
사용온도	-10°C ~ +70°C (단, 결빙되지 않은 상태)
보존온도	-20°C ~ +85°C
사용습도	35% ~ 80% RH
보존습도	30% ~ 85% RH
내진동	5G
내충격	50G
보호구조	IP 50

신호규격 Output Phase Shift

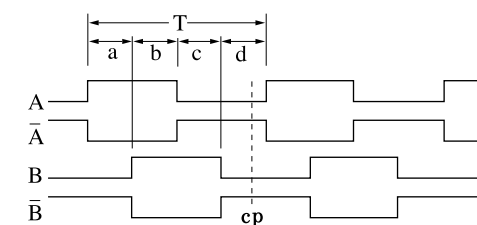
CW → Shaft축을 보아 시계방향
 $a + b, c + d = T/2 \pm T/8$
 $a, b, c, d = T/4 \pm T/8$



Open Collector, Voltage Output



Line Driver



색상	Silver	Black
각색상별 로고 부착 가능		

전선규격 Connection Table

